

# Jeavons

# Relief Valve



## J48K系列放散阀

欧洲制造

容易调校  
及更换弹簧

双皮膜设计



# DMC<sup>®</sup>

## J48K & J48KC & J48KH 放散阀

### 应用

- J48K & J48KC & J48KH 放散阀防止气体的压力过高，当压力高至预设的压力时，放散阀自动放散；当压力低至预设值时，放散阀自动复位。
- 可用于天然气、液化石油气以及煤制气，可以垂直安装或水平安装。
- 特点：J48K & KC 可以任意方向安装。如对应皮膜不在水平位置上，则放散阀按安装后要重新调试。

型号	尺寸	最大放散压力	正常工作温度
J48K	3/4", 1", 1-3/4", 1-1/2", 2"	150mb(60"wg)	-20°C ~ +70°C
J48KC	3/4", 1"	150mb(60"wg)	-20°C ~ +70°C
J48KH	3/4", 1"	770mb(11PSI)	-20°C ~ +70°C

### 出口压力调节弹簧

#### J48KH

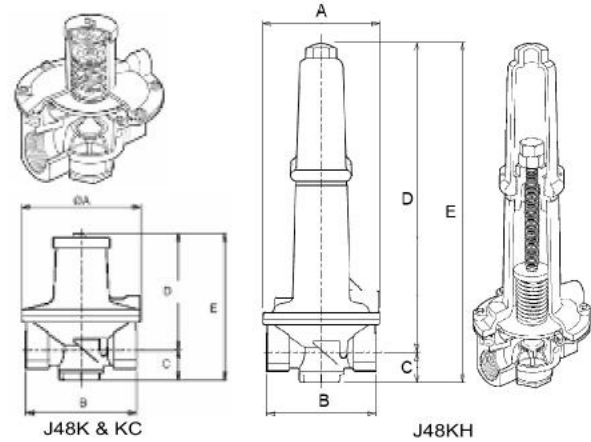
弹簧范围		编号	颜色
mbar	P.S.I		
70-210	1-3	J4806-076	金色
210-350	3-5	J4808-063	灰色
350-770	5-11	J4806-078	浅绿/粉红

#### J48K & J48KC

弹簧范围		3/4" & 1"	1-1/4" & 1-1/2"	2"
mbar	wg			
12-24	5-10	J4808-004 红/黄	J4808-007 红/黑	J4809K-006 银/黄
22-37	9-15	J4806K-011 红/银	J4809-004 深蓝/黑	J4809K-007 银/黑
37-62	15-25	J4808-007 红/黑	J4808-031 红/金	J4809K-008 银/金
62-102	25-41	J4809-004 深蓝/黑	J4809-024 深蓝/金	J4809K-005 银/深绿
102-150	41-60	J4809-005 深蓝/黑	J4809-025 深蓝/灰	J4809K-005 银/深绿

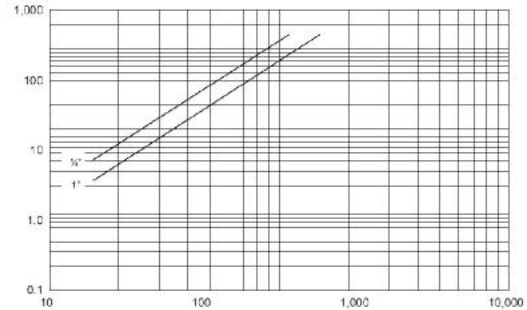
### 尺寸及重量

型号	口径	A (mm)	B (mm)	C (mm)	D (mm)	E (mm)	重量 (kg)
J48K J48KC	3/4", 1"	134	125	34	132	166	1.0
	1-1/4", 1-1/2"	185	155	45	149	194	1.9
	2"	234	200	52	167	219	3.1
J48KH	3/4", 1"	134	125	34	356	390	2.66

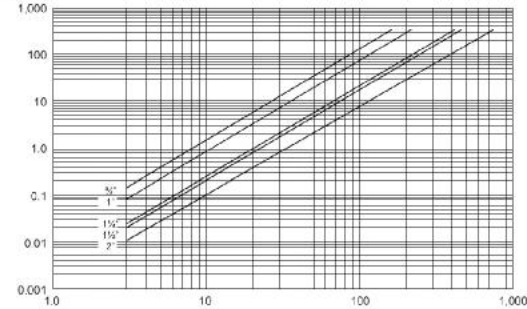


### 流量表

#### J48KH



#### J48K



#### J48KC

